

Fűtési energia megtakarítása redőnnyel?

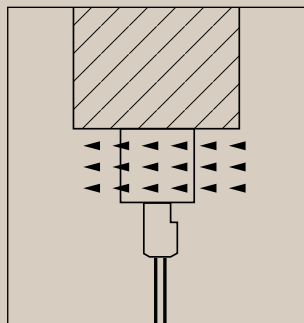
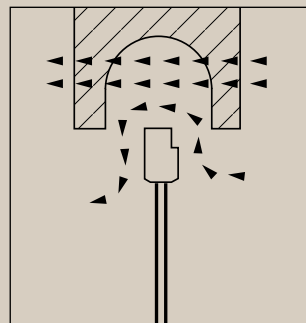
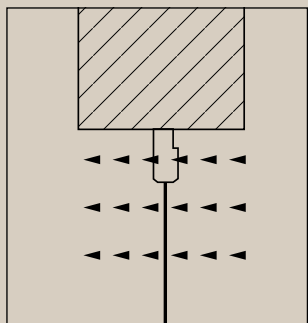
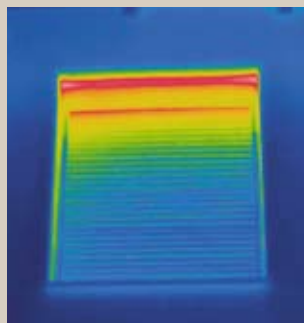
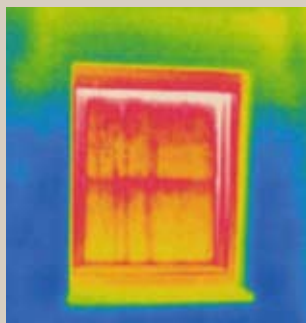
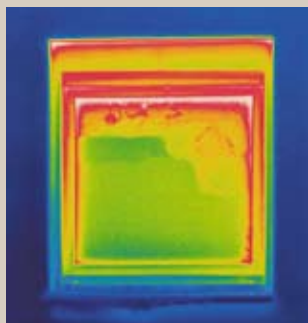


Megmutatjuk Önnek, hogyan tud energiát és fűtési költséget spórolni.

Hol ég el az Ön pénze?

Ezeknél az építkezési módoknál fűtési energia megy veszendőbe

(vörös terület)



NEM KIELÉGÍTŐ ABLAKSZIGETELÉS

Felhúzott redőny mellett a nem kielégítő, vagy elöregedett ablakszigetelés lehetővé teszi a belső meleg és a külső hideg levegő cseréjét.

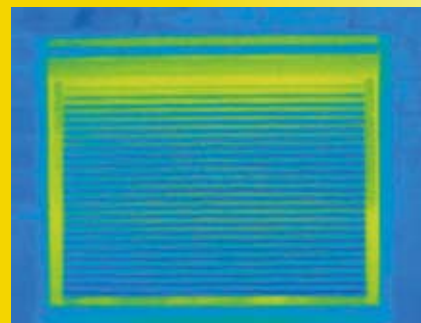
NEM ELEGENDŐ SZIGETELÉSŰ FELSŐTOKOS REDŐNYÖK

Egyértelműen látható a fűtési energia vesztesége a régi építésű ablakoknál, ha hagyományos felsőtokos redőnyök kerül beépítésre.

REDŐNYÖK ELŐREGEDETT FELSŐ TOKKAL

Még zárt redőny mellett is látható az energiaveszteség a nem kielégítő szigetelés miatt, ahogyan az a rossz hőszigetelést adó felső tok esetén is tapasztalható.

A MI MEGOLDÁSUNK:



MODERN KÜLSŐTOKOS REDŐNY, ALUMÍNIUM PALÁSTTAL

Minden zöld területben: Zárt palást mellett a termométer nem mutat ki érdemi hőveszteséget.

Miért éppen az Alukon
külsőtokes redőnyrel lehet
energiát spórolni?

A TOKON KERESZTÜL NINCS ENERGIAVESZTESÉG

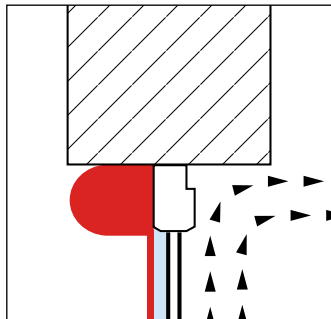
A külsőtokes redőny tok eleme az ablakon kívül foglal helyet, így hődinamikai szempontból a belső tértől elválasztott, független.

PLUSSZ A SZIGETELÉSBEN: A HABBAL TÖLTÖTT ALUMÍNIUM PALÁST

Az ablak és a redőny között egy légrés keletkezik. A zárt redőnyök csökkentik az energiaveszteséget, mivel az ablak kifelé történő hőelvezetését gyengítik. A habbal töltött alumínium palást ezen felül még pótlólagos hőszigetelést is ellát.

HASZNOSÍTSA A NAP MELEGÉT INTELLIGENS VEZÉRLÉSEKKEL

Intelligens vezérlések segítenek az energia kényelmesebb megtakarításában. Nyitnak, ha Ön a napfényt és a sugárzó nap melegét téli hidegben élvezni kívánja, és záródnak, ha a hideg este közeleg. Így spórolhat energiát.



és le
fel

...amikor csak akarja

Külsőtök = Előny



Nem csak az emberek
szeretik a meleget



Még kedvezőtlen építési
adottságok mellett is
lehet redőnyrel energiát
megtakarítani.

BÁRMIKOR UTÓLAG IS FELÚJÍTHATÓ

Egy külsőtokes redőnyt idős házakon, és meglévő szemöldök tok esetében is az ablak cseréje nélkül, utólag is fel lehet újítani.

IDEÁLIS UTÓLAGOS BEÉPÍTÉSRE IS

A külsőtokes redőnyt az ablak elé szerelik. Az ablak magassága gyakorlatilag a beszereléssel nem csökken.

MINDENT EGY KÉZBŐL

A szerelési költség csekély. Néhány fogás és pár fúrás, s már kész is a szerelés. Nincsenek kőműves és takarítási munkálatok.

Lehet az Alukon redőnyöket
utólag felújítani?





Óvjuk az erőforrásokat a jövő generációja részére



AZ ENERGIATAKARÉKOSSÁG VÉDI A KÖRNYEZETET

Külsőtokok redőnnel az energiaszükséglet bizonyíthatóan csökkenthető. Az ezzel kapcsolatos tüzelőanyag megtakarítással energiaköltséget spórol meg, és ezáltal óvja a természetes erőforrásokat, ezen túlmenően pedig a környezetet.

A SZÁMOK MAGUKÉRT BESZÉLNEK

Kísérletek bizonyítják, hogy a redőnyök jelentősen hozzájárulnak a hőszigeteléshez. Zárt redőny mellett az energiaveszteség 40%-kal (rég épületeknél) is csökkenthető. De az új típusú modern ablakok esetében és az alacsony energiaszükségletű házaknál is 25%-kal javíthatja a redőny a hőszigetelést.



Hőszigetelési együttható redőnnel és redőny nélkül

	Hőszigetelési együttható W/m ² K-ban			
	1,1	1,4	1,7	3,0
Ablak U _F	1,1	1,4	1,7	3,0
Ablak + Külsőtokok redőny U _{WS}	0,9	1,1	1,3	1,9
Javulás	18%	21%	24%	37%

Számítás DIN EN ISO 10077-1:2000-11 és DIN EN 13125:2001-10 szerint; Légsűrűségi osztály 5

Szaktanácsadás, tervezés, értékesítés és szerelés. Mindent egy kézből.